

ASMAKAT MEZZANINE PLATFORMS



RETA

Expertly Designed Efficient Areas



HAKKIMIZDA ABOUT US

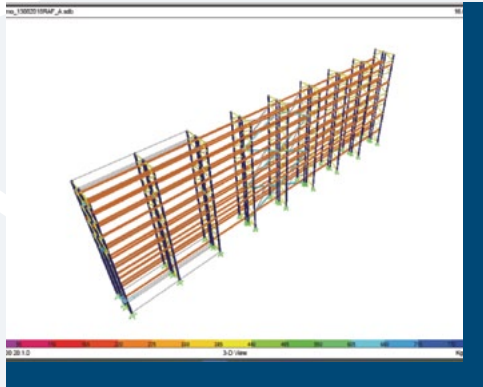
RETA Mühendislik Depo Raf Sistemleri metal sektöründeki tecrübesiyle sektörde lider ve söz sahibi bir firmadır. 1979 yılında kurulan firmamızda kuruluşumuzun ilk yıllarından beri dünyadaki sektörel gelişim ve değişime hızlı bir şekilde uyum sağlayarak uzman mühendis kadrosuyla projelendirme, imalat ve montaj hizmetleri sunmaktayız.

Manisa'da 20.000m²'lik üretim tesisimizde müşterilerimize palet rafları, kutu-koli rafları, uzun yüklerin yüklenmesi için konsol kollu raflar, asma kat ve otomatik depo çözümleri sunan firmamız ürün kalitesi olduğu kadar fiyatları ile tercih edilen bir marka olmuştur.

Müşterilerimizin depolama ihtiyaçlarına profesyonel çözümler sunarken verimli alanlar yaratmayı ilke edinen firmamız bünyesindeki mühendis ve teknisyen kadrosu, Türkiye'nin ve dünyanın dört bir yanına ulaşmakta aynı zamanda müşterilerine en uygun çözümü bulmak için zevk ve heyecanla çalışmaktadır.

Firmamız 2002 yılından beri ISO 9001 Kalite Yönetim Sertifikası sahibidir. Aynı zamanda firmamız F.E.M. kurallarına göre projelendirme ve imalat yapmaktadır.

Yaptığı ihracatlarla uluslararası pazarda da yer alan firmamız başta Yunanistan, Norveç, Litvanya, Moldova, İngiltere, Fransa, Gürcistan, Azerbaycan, Kazakistan, Türkmenistan, Romanya, Makedonya, Bulgaristan, Irak, Cezayir, Kuzey Amerika olmak üzere 20'den fazla ülkeye ürün göndermektedir.



Reta Racking is the leader of the racking systems market with its experience in metal industry since 1979. Since our foundation Reta has given service with its experienced engineering team in the field of project designing, production of structure, assembly and racking inspection.

Reta became most preferred brand with the most reasonable price and the highest quality products which consists of pallet racking systems, medium and light duty racking systems, cantilever racks, mezzanine floors and automated retrieval systems.

Reta Racking team works hard and efficiently to find the best solution for customers warehousing issues all over the world.

Our company implements the rules of F.E.M. for design and production since 2002.



Company has been awarded with ISO 9001:2008 Quality Management Certificate.

You may see our brand all over the world; the countries we most export our products are Greece, Norway, Lithuania, Moldova, England, France, Georgia, Azerbaijan, Kazakhstan, Turkmenistan, Romania, Macedonia, Bulgaria, Iraq, Alger, North America since 2002.





HAKKIMIZDA ABOUT US

Projelendirme: Müşterilerimiz için en uygun depolama çözümlerini tespit edip, onlara en verimli ve tasarruflu çözümleri sunarız. Projelerimizi Avrupa Raf Federasyonu'nun yönlendirmeleri doğrultusunda F.E.M. standartlarına uygun şekilde tasarlar ve üretiriz. Ayrıca firmamız kendi bünyesindeki mühendisleriyle müşteri talebi olduğu takdirde SAP yazılımını kullanarak statik hesap yapabilen sektördeki sayılı firmalardandır.

Project Designing: We work hard to find the most economic and efficient solution for our customers' warehouse problems. Our company implement F.E.M. (European Racking Federation) rules for designing and production. Our engineering department is capable of seismic calculations according to seismic zones with SAP software.



Raf Kontrol Birimi: Sektörün değişen ve gelişen ihtiyaçları doğrultusunda oluşturduğumuz Raf Kontrol Birimimiz, EN 15635 standardı doğrultusunda müşterilerimizin raflarının kontrolünü sağlar, eksik ve hataları tespit edip raporla birlikte bunu müşteriye sunar.

Rack Inspection: Our racking inspection team checks / inspects the customers' existing racks and reports the missing points and mistakes to the customer according to EN 15635.

Üretim: Firmamızın geniş makina parkındaki modern roll-form hatlarında malzemeler şekillendirilir, kaynak işlemleri robotlar tarafından yapılır ve son aşama olan boya prosesi yüzey hazırlığından kalite kontrol alanına ulaşana dek tam otomatik power and free boyahanemizde tamamlanır. Ayrıca ürünlerimiz her aşamada kalite kontrolden geçmektedir.

Production: Steels are forming in our roll forming machines which is a part of our wide and modern machine park. Welding job is done by robots. Thanks to our full automatic modern painting facility ; materials washed with phosphate then painted with epoxy polyester and baked. Thanks to our quality team checks every material in every stage.

Montaj: Tüm yurtiçi ve yurtdışı projelerde görev alan montaj ekibi elemanlarımızın tamamı sertifikalı ve deneyimlidir.

Assembly: Our qualified and experienced assembly team has all certificates for the job who can work both local and abroad projects



RAF SİSTEMLERİNİN TABİ OLDUĞU STANDARTLAR

Firmamız ilgili proseslerde aşağıdaki standartları uygular:

EN 15512 Çelik statik depolama sistemleri - Ayarlanabilir palet rafı - Yapısal tasarım ilkeleri

EN 15620 Çelik statik depolama sistemleri - Ayarlanabilir palet rafları - Toleranslar, deformasyonlar ve açıklıklar

EN 15629 Çelik statik depolama sistemleri - Depolama sistemlerinin özellikleri

EN 15635 Çelik statik depolama sistemleri - Depolama ekipmanlarının uygulanması ve bakımı



FEM Standartları

Firmamız Avrupa Raf Federasyonunun oluşturduğu FEM standartlarının yönlendirmesiyle tasarım, projelendirme ve imalat yapmaktadır.

FEM Standards

Our company designs, projects and manufactures with the guidance of FEM standards created by European Rack Federation.

ISO 9001 Sertifikası

Firmamız raflarla ilgili olarak tasarım, satış, üretim, kurulum ve satış sonrası hizmetlerle ilgili olarak ISO 9001 Kalite yönetim sertifikasında sahiptir. ISO 9001 sertifikası tüm raf çeşitlerimizi kapsamaktadır. Firmamız 2002 yılından bu yana ISO sertifikası sahibi olup her sene sistemini geliştirerek başarıyla belgelendirmesini devam ettirmektedir.



APPLICABLE STANDARTS FOR RACK CALCULATION

Our company follows below standards during all relevant process

EN 15512 Steel static storage systems - Adjustable pallet racking - Principles for structural design

EN 15620 Steel static storage systems - Adjustable pallet racking - Tolerances, deformations and clearances

EN 15629 Steel static storage systems - The specification of storage systems

EN 15635 Steel static storage systems - The application and maintenance of storage equipment



ISO 9001 Certificate

Our company has been awarded with ISO 9001 Quality Management Certificate for design ,sales, production, assembly and after-sales services . ISO 9001 certificate covers all our shelf types. Our company has been rewarded since 2002 and continues the system successfully every year.



ASMAKAT MEZZANINE PLATFORMS



Asma katlar, binanın tüm yüksekliğini kullanarak ekstra bir çalışma alanı oluşturmak için yaratıcı bir yoldur. Reta Mühendislik'in tasarım ve mühendislik tecrübesi ile depolama alanı maksimize edilir.

Mezzanine platforms increase productivity and add much needed space in any warehouse without costly building construction.

Asma kat sistemi mevcut ekipman ve çalışma alanları üzerine inşa edilebilir. Özel operasyonlar, üretim alanı veya ofis olarak alt veya üst katta kullanıcıya ekstra alan sağlar. Tamamen demonte edilebilme ve yeniden kullanılabilme özelliği sayesinde ihtiyaç duyulduğu zaman yapısının ve boyutlarının değiştirilebilir veya başka bir yere taşınabilir.

Merdiven ile çıkılabildiği gibi hidrolik asansörle çıkılabilen uygulamalarımız da mevcuttur. Avantajları :

- Kolay ve hızlı montaj
- Depo alanının genişletilmesi
- Demonte edilebilir yapısı
- Bina yüksekliğinden verimli şekilde yararlanma



Special operations, manufacturing areas, or office space can be moved to the top level of a newly added mezzanine to create a work platform. Multi-level work platforms can separate industrial operations to help efficiency.

The incorporation of mezzanine stair systems or vertical lifts can help improve work flow from the work platform to the ground floor with ease. Advantages:

- Easy and fast assembly
- Expansion of storage area
- Easy to relocate
- Efficient use of building height





REFERANSLAR REFERENCES

GIDA // FOOD



GIDA ENDÜSTRİSİ // FOOD INDUSTRY



AMBALAJ-KAĞIT-MARKET-İÇECEK // PACKAGING-PAPER-FMGC-BEVERAGE



TÜTÜN-KOZMETİK-TEKSTİL // TOBACCO-COSMETICS-TEXTILE



OTOMOTİV-PETROL // AUTOMOTIVE-PETROLEUM



OTOMOTİV YEDEK PARÇA // AUTOMOTIVE PARTS





REFERANSLAR REFERENCES

Tüm
Referanslar
İçin;



ENDÜSTRİ // INDUSTRY



KİMYA-ENERJİ // CHEMICAL IND.-ENERGY IND.



HAVACILIK-LOJİSTİK // AVIATION-LOGISTICS



ENDÜSTRİ-ÇELİK // INDUSTRIAL-STEEL SERVICE



İLAÇ-ZİRAİ İLAÇ // PHARMACEUTICAL-AGROCHEMICAL



TARIM-MADEN // AGRICULTURAL-MINING





RAF BAKIM VE GÜVENLİĞİ

RACK MAINTENANCE AND SAFETY

Raf sistemleri kullanım amacına ve tasarım öngörülerine uygun kullanıldığı müddetçe güvenlidirler.

Mevcutta yürürlükte olan iş kanunları işle ilgili tüm personelin, tedarikçi, üretici, çalışanlar herkesin kendine düşen görevleri eksiksiz olarak yerine getirmekle sorumlu olduklarını açıkça belirtmektedir. Detaylar ve sorumluluklar için yürürlükteki ilgili kanun ve maddeler takip edilmeli ve uygulanmalıdır.

YANGINDAN KORUNMA

Bu konuda öncelikle yerel itfaiye birimlerinden ve yürürlükteki yönetmeliklerden faydalanarak raf sisteminin bulunduğu lokasyon ve koşullara göre gerekli önlemler alınmalıdır. Depolanan malzemelerin içeriği ve yangına karşı önlem ve oluşabilecek yangın durumunda doğru donanımlar kullanılmalıdır.

TEHLİKELİ CİSİMLER

Raftan düşmesi ve/veya dökülmesi durumunda direk ya da dolaylı olarak sağlığa zarar verebilecek, güvenliği tehlikeye atabilecek ürünlerin istiflemesi öncesi ve esnasında iyi planlama yapılmalı ve bu planlamaya uyulmalıdır. Ayrıca rafın bulunduğu lokasyona göre gerekli önlemler alınmalıdır.

OPERATÖR EĞİTİMİ

Raf sistemlerinde en fazla karşılaşılan hasarlar istifleme araçlarının veya bu araçlar tarafından taşınan ürünlerin raflara çarpması sonucu verdiği zararlardır. Tonlarca ağırlıktaki bu araçların raflarla teması halinde hasar kaçınılmazdır. Bazı önlemler raf üretici firma tarafından alınmaya çalışılsa bile hiçbir raf ekipmanı bu hasarın önüne geçemez. Bu tarz durumların önüne geçebilmenin tek yolu raf bileşenleri ile istif araçlarının temasının engellenmesidir ve bu da istif operatörünün eğitimi ve dikkati ile mümkündür.

- Paletleri traversler üzerine düzgünce yerleştirmek,
- Hatalı gereksiz side shift yapmamak,
- Paletlerin ve yükün genel durumunu gözlemleyip ona göre istifleme yapmak veya yapmamak (kırık / çatlak palet, dengesiz ambalajı bozuk yük vs)
- Olumsuz durumları raporlama,
- Operasyonların temiz ve düzenli olması,

Olası bir kaza anında öncelikle hasarın boyutu ortaya çıkarılmalıdır. Yatay elemanlardaki (traversler) her türlü hasar Kırmızı Seviye Risk grubunda değerlendirilmelidir. Çalışanlar her türlü hasar ve olumsuzluğu anında raporlamaya teşvik edilmelidir.

PALETLER VE ÇELİK SANDIKLAR

- Tedarikçilerden uluslararası standartlara uygun özelliklerde paletler ve tel kafesli özel sandıklar temin edilmeli,
- Üreticisi bilinmeyen palet ve sandıklar kullanılmamalı,
- Palet ve sandıklar istiflenecek malzemeye uygun olarak eşlenmeli,
- Hasarlı veya istiflenecek yüke uygun olmayan palet ve sandık kullanılmamalı,
- Palet ve sandıklar istifleme yapılacak raf ile eşlenmeli, standartların dışına çıkılmamalıdır.
- Gelen ürünler paletli ise rafa istifledikten önce raf ve palet uygunluğu ayrıca paletin hasar durumu değerlendirilmelidir.
- Eğer herhangi bir olumsuz durum var ise, yük reddedilmeli veya yükleri tek tek uygun palet taşımalı veya yükün tamamı uygun palet üzerine konulmalıdır.

RAF KORUMASI

Raf sistemlerinde en çok hasarlanan elemanlar dikey elemanlardır. Geçiş yerleri, köşe kısımlar ve ayaklar ön ve yan kısımlarından çeşitli aksesuarlarla mümkün oldukça korunabilmektedir. Ayak korumalar, darbeyi absorbe edebilecek esnek yapılar bunlara örnektir. Ancak unutulmaması gereken bir durum asıl önlem operatör eğitimi ve dikkatidir.

TRAVERS BAĞLANTI ELEMANLARI

Traverslerin yanlışlıkla yerinden çıkmasını önlemek için kullanılacak olan malzemelerin genel adıdır. Bunlar emniyet pimi veya civata şeklinde olabilir. Uygulama yapılacak alana ve konuma göre uygun olanı raf üreticisi tarafından uygulanır ancak bunların sürekli kontrolü ve müdahale sorumluluğu kullanıcıdadır.

RAF SİSTEMİ DENETİMİ

İş sağlığı ve güvenliği yönetmeliği gereğince firmalar

depolarını EN 15635 standardına uygun olarak periyodik kontrol yaptırmalıdır.

İşveren tüm depo ekipmanlarını sistematik ve düzenli olarak denetlemekle yükümlüdür.

- Hasar tespit edildiğinde depo sorumlusuna derhal bildirimde bulunulması,
- Haftalık düzenli kontrol,
- En az yılda bir kere yetkili bir kişi tarafından raporlama yapılması,
- Zararın tekrarlanması durumunda nedenin belirlenmesi,

Raf denetmeni raf bileşenlerinin ve yüklerinin projeye uygun olup olmadığını görsel teftişler ve kontroller yapar. Rapor sonuçları daha sonra kaydedilir.

Hasarlar erken bir aşamada tespit edilirse birçok ciddi kaza önlenir ve onarım maliyetleri düşük tutulabilir. Hasarın analizi sıklıkla nedenlerini ortaya çıkardığından depo yöneticileri önleyici tedbirler başlatabilir. Avrupa'da yapılan araştırmalar denetimin yapıldığı depolarda onarım maliyetleri korunurken güvenliğin arttığını göstermektedir.

RİSK ALANLARI

Yeşil Seviye Risk - (düzenli denetim)

Bu kategori, aşağıda yer alan bileşenlerdeki hasar türlerinin olmadığı durumlar Yeşil Risk seviyesini belirtir. Raf bileşenlerinde hasar olmadığı için raf sisteminin kullanılmasında herhangi bir sakınca olmadığını göstermektedir. Yılda en az bir kere raf sisteminin kontrolünün yapılarak takip edilmesi gerekmektedir.

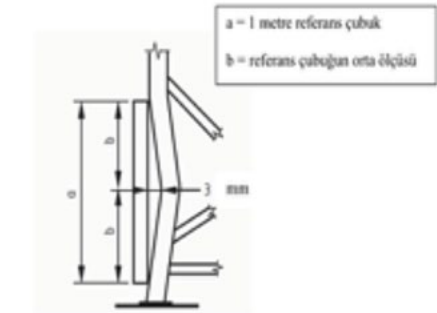
Turuncu Seviye Risk - (en kısa sürede eylem gerektiren tehlikeli hasar)

Bu kategori, aşağıda yer alan bileşenlerdeki hasar türlerinden en az biri var ise Turuncu Risk seviyesini belirtir. Bu risk rafın hemen boşaltılması gerektirmeyen fakat iyileştirici çalışmayı gerektirecek kadar ciddi bir tanımlamaktadır. Hasarlı bileşenin olduğu bölgeye uygunsuzluk giderilinceye kadar yükleme yapılmamalıdır. Hasarlı bileşenin değiştirilmesi gerekmektedir.

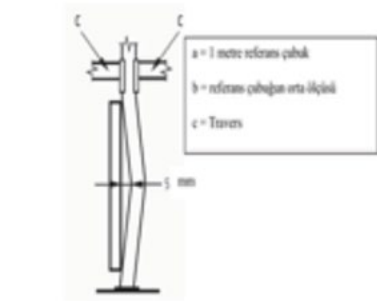
Kırmızı Seviye Risk - (acil eylem gerektiren çok ciddi hasar)

Bu kategori, aşağıda yer alan bileşenlerdeki hasar türlerinden iki ya da daha fazla var ise Kırmızı Risk seviyesini belirtir. Raflardaki yükler boşaltılmalı ve kullanılmadığından emin olunmalıdır. Hasarlı bileşenlerin değiştirilmesi gerekmektedir.

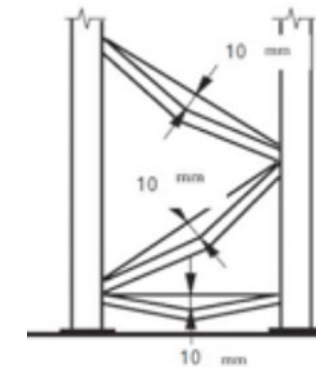
Ana Kolon İç Deformasyon Toleransı



Ana Kolon Yan Deformasyon Toleransı



Diyagonal Toleransları





RAF BAKIM VE GÜVENLİĞİ

RACK MAINTENANCE AND SAFETY

Shelving systems are safe as long as they are used in accordance with their intended use and design predictions.

The current labor laws clearly state that all personnel, suppliers, manufacturers and employees are responsible for the full performance of their duties. For details and responsibilities, applicable laws and articles should be followed and applied.

FIRE PROTECTION

In this regard, firstly, necessary precautions should be taken according to the location and conditions of the shelf system by making use of local fire departments and regulations in force. The contents of the stored materials and precautions against fire and correct equipment should be used in case of fire.

DANGEROUS GOODS

In case of falling and / or spilling from the shelf , good planning should be made before and during the stacking of products which may directly or indirectly harm health and endanger the safety. In addition , necessary precautions should be taken according to the location of the shelf.

OPERATOR TRAINING

The most common damages in the shelf systems are the damage caused by the stacking trucks or the products transported by these vehicles hitting the shelves. Damage is inevitable if these vehicles weighing tons are in contact with shelves. Even if some precautions are taken by the shelf manufacturer, no shelf equipment can prevent this damage . The only way to avoid such situations is to avoid contact with the rack components and the truck, which is only possible with the training and attention of the truck operator.

- Placing the pallets neatly on the beams,
- Not to make unnecessary side shift ,
- Observe the general condition of the pallets and the load and make stacking accordingly (broken / cracked pallet, unbalanced packaging, broken load, etc.)
- Reporting adverse events,
- Clean and orderly operations,

In the event of a possible accident, the extent of the damage must first be determined. Any damage to the horizontal elements (sleepers) should be assessed in the Red Level Risk group. Employees should be encouraged to report any damage and negativity immediately.

PALLETS AND STEEL BOXES

- Pallets or special crates should be provided from suppliers in accordance with international standards ,
- Pallets and crates of unknown manufacturers should not be used,
- Pallets and crates must be matched according to the material to be stacked,
- Do not use damaged pallets and crates that are not suitable for the load to be stacked,
- Pallets and crates should be matched with the shelf to be stacked and should not be out of standards.
- If incoming products are palletized, the suitability of the rack and pallet and the damage status of the pallet should be evaluated before stacking in the rack.
- If there is any negative situation, load must be rejected or loads must be individually transported to the appropriate pallet or the entire load must be placed on the appropriate pallet.

RACK PROTECTION

The most damaged elements in shelf systems are vertical elements. Access points, corners and uprights can be protected from the front and side parts with various accessories as much as possible. Examples of these are foot guards, flexible structures that can absorb impact. However, it is important to remember that the actual measure is operator training and attention.

BEAM JOINTS

It is the general name of the materials to be used to prevent accidental dislocation of beams. They may be in the form of safety pins or bolts. Depending on the application area and location, the appropriate one is applied by the shelf manufacturer, but the user is responsible for their continuous control and intervention.

SHELF SYSTEM CONTROL

For this reason, in accordance with occupational health and safety regulations, companies should have their

warehouses periodically checked in accordance with EN 15635 standard.

The employer is obliged to systematically and regularly inspect all warehouse equipment.

- Immediately notify the warehouse manager if damage is detected,
- Regular weekly inspection,
- Reporting by an authorized person at least once a year,
- Determining the cause in case the damage is repeated,

The shelf supervisor conducts visual inspections and checks whether the shelf components and their loads are suitable for the project. The report results are then saved. If damage is detected at an early stage, many serious accidents can be avoided and repair costs can be kept low. Warehouse managers can initiate preventive measures as the analysis of the damage often reveals its causes. Research in Europe shows that safety is increased while maintaining repair costs in the warehouses where the inspection is carried out.

RISK AREAS

Green Level Risk- (regular audit)

This category indicates the level of Green Risk where there are no types of damage to the components listed below. It shows that there is no harm in using the shelf system as there is no damage to the shelf components. The shelf system must be checked and monitored at least once a year.

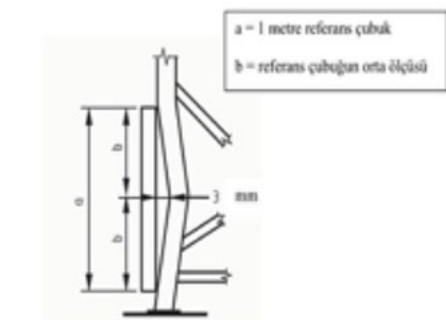
Orange Level Risk - (dangerous damage requiring action as soon as possible)

This category indicates the Orange Risk level if there is at least one of the damage types in the following components. This risk does not require immediate emptying of the shelf, but is serious enough to require remedial work. Do not load until the nonconformity in the area of the damaged component is removed. The damaged component must be replaced.

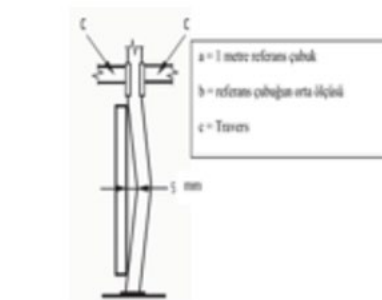
Red Level Risk - (very serious damage requiring immediate action)

This category indicates the Red Risk level if two or more types of damage are present in the components listed below. Loads on the shelves must be unloaded and ensure that they are not in use. Damaged components must be replaced.

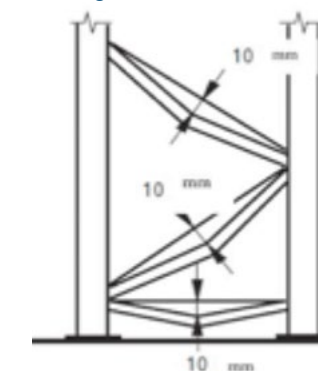
Main column internal bending tolerance



Main column side bending tolerance



Bracing Tolerance:





RETA MÜHENDİSLİK DEPO RAF SİSTEMLERİ

Muradiye Mah. 10 Sok. No:30 Yunusemre/MANİSA/TÜRKİYE Tel: +90 236 73 82 (Pbx)

Gsm: +90 546 436 17 96 Faks: +90 236 214 07 14 bilgi@retamuhendislik.com.tr

www.retamuhendislik.com.tr info@retaracking.com www.retaracking.com

@retamuhendislik f @retadeporaf in @retarackingsystems t @retadeporaf

